

## 4. КАНАЛЬНЫЕ, НАКЛАДНЫЕ, ПОГРУЖНЫЕ ТЕРМОСТАТЫ

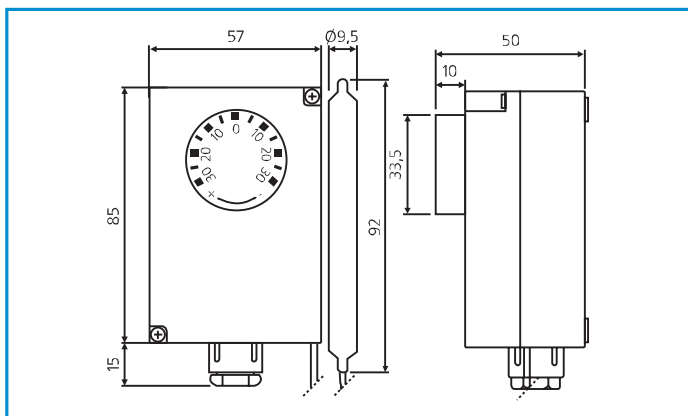
### 4.1 Термостат защиты от замораживания ТС-3

Термостат **ТС-3** применяется для защиты от замораживания теплообменников в системах кондиционирования воздуха или контроля температуры в воздуховодах и помещениях.

#### Технические характеристики:

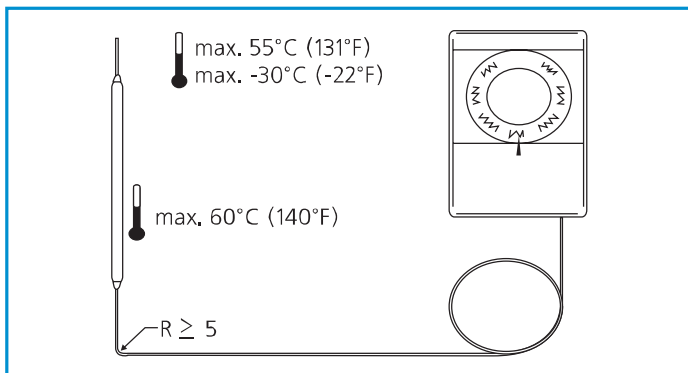
Диапазон температуры:	-30...+30 °C
Дифференциал температуры:	3 К
Степень защиты:	IP 40
Класс защиты:	I
Макс. окруж. температура:	55 °C
Макс. температура капилляра:	60 °C
Контакт:	Безпотенциальный, перекидной
Коммутируемое напряжение:	АС 250 В, 10 (2,5) А
Длина капилляра:	1,5 м
Колба:	6x148 мм

#### Габариты:

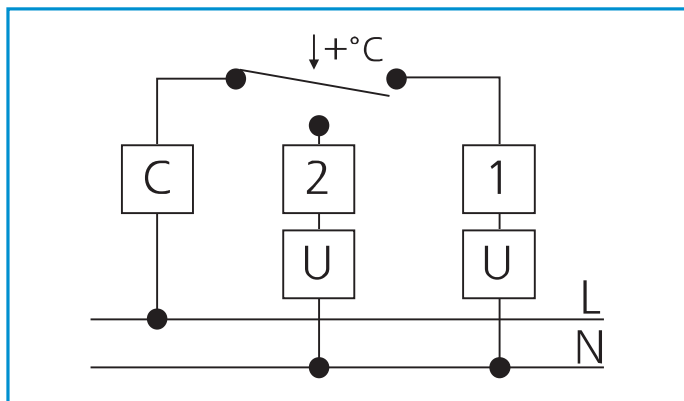


#### Рекомендации по установке:

- Допустим монтаж термостата в любом положении
- Не допускаются перегибы капиллярной трубки при установке



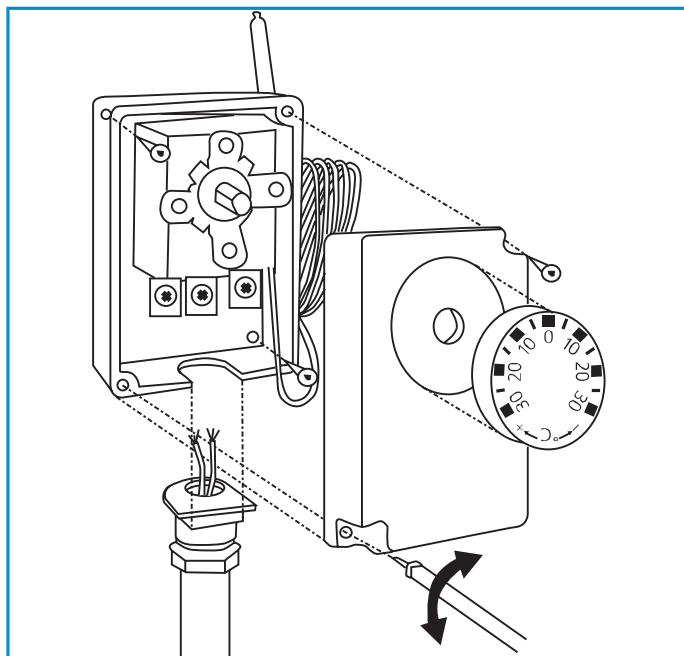
#### Схема электрических соединений:



**Контакт:** Безпотенциальный, перекидной АС 250 В, 10 (2,5) А

- С Общий контакт
- 1. Размыкается при повышении температуры (нагрев)
- 2. Замыкается при повышении температуры (охлаждение)

#### Порядок установки:



## 4.2 Термостат защиты от замораживания FST...

Термостат **FST** применяется для защиты от замораживания теплообменников в системах кондиционирования воздуха. При необходимости винт настройки термостата может быть опломбирован.

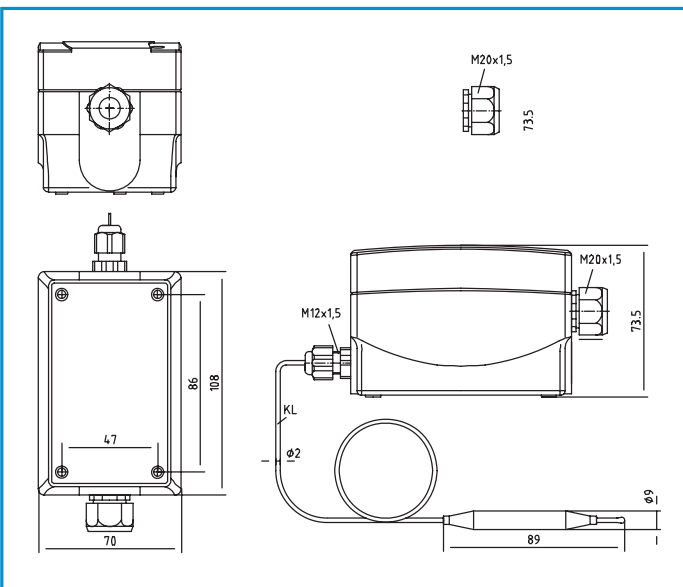
### Технические характеристики:

Контакты:	Безпотенциальный, перекидной
Коммутир. напряжение:	10(4) А, 24-250 В АС
Гистерезис:	1 К
Рабочая температура:	-10...+12 °С
Окруж. температура:	-15...+55 °С
Степень защиты:	IP 65
Класс защиты:	I
Чувствит. элемент:	Капилляр (как опция - колба), активен по всей длине
Длина капилляра:	1,8; 3; 6 м

### Модификации:

Модель	Защита	Длина капилляра, м	Количество ступеней
FST-1D	IP 65	6,0	Одна
FST-3D	IP 65	1,8	Одна
FST-5D	IP 65	3,0	Одна

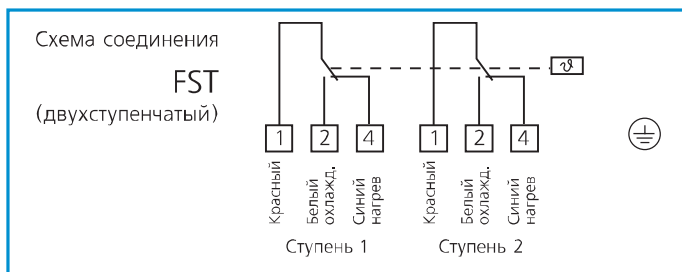
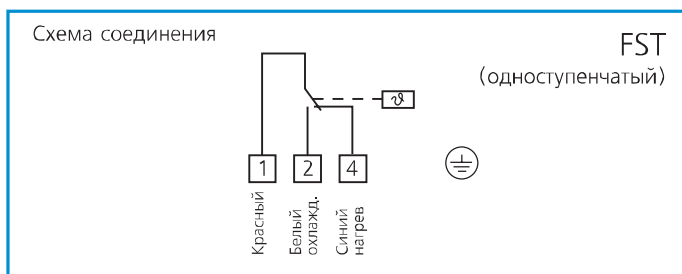
### Размеры:



### Аксессуары:

МК-05-М	Комплект из 6-ти кронштейнов для фиксации капилляра (входит в комплект)
HR	Ручной сброс (при срабатывании термостата включается безопасный режим до ручного сброса), опционально

### Электрическое подключение (рис.1)



**Контакт:** Безпотенциальный, перекидной  
15 (8) А, 24-250 В АС

### Подключение:

Красный	Общий
Белый	Нормально разомкнутый
Синий	Нормально замкнутый

### Рекомендации по установке:

- Допустим монтаж термостата в любом положении
- Не допускаются перегибы капиллярной трубки при установке
- Винт настройки термостата может опломбироваться

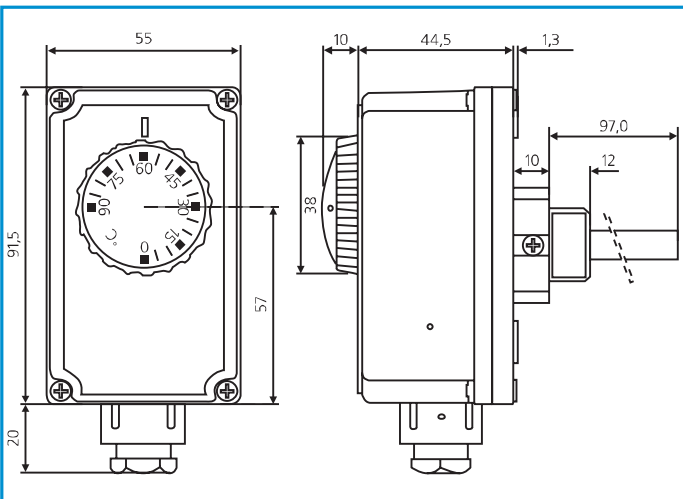
## 4.3 Погружной термостат ТС-2

Термостат **ТС-2** применяется в системах отопления и кондиционирования для контроля температуры тепло- и холодоносителя.

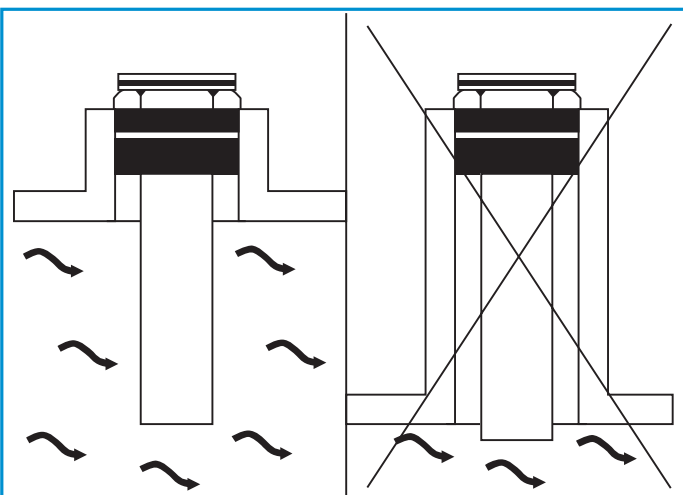
### Технические характеристики:

Диапазон температуры:	0...+90 °С
Дифференциал температуры:	6 ± 2 К
Степень защиты:	IP 40
Класс защиты:	I
Макс. окруж. температура:	80 °С
Макс. температура колбы:	125 °С
Температура хранения:	-15...+55 °С
Максимальное давление:	10 бар
Контакт:	Безпотенциальный, перекидной
Коммутируемое напряжение:	C-1: 15 А (2,5) А/250 В, C-2: 3 А (2,5) А/250 В
Чувствительный элемент:	Медная колба 6х90 мм
Трубное подсоединение:	Гильза 1/2", длина 105 мм

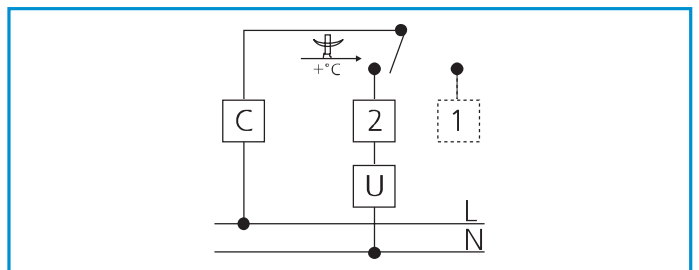
### Размеры:



### Рекомендации по установке:

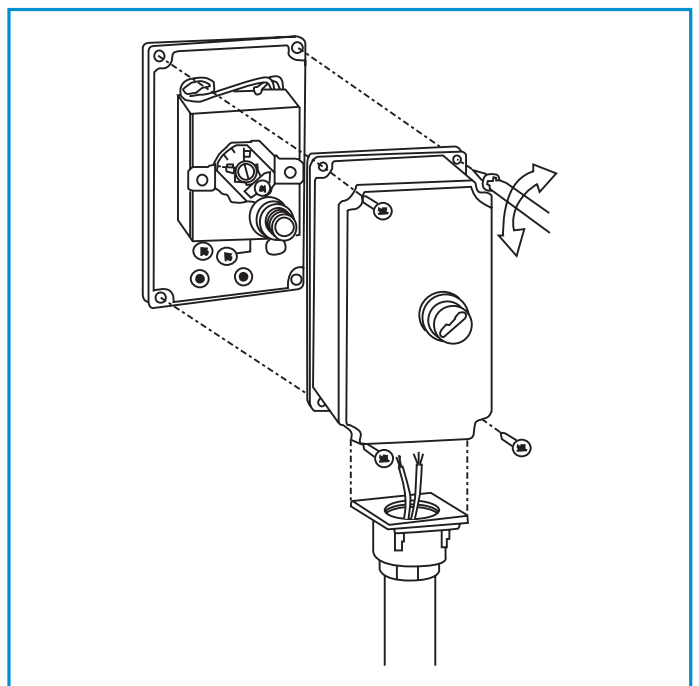


### Схема электрических соединений:



- C Общий контакт
- 1 Замыкается при повышении температуры (охлаждение)
- 2 Размыкается при повышении температуры (нагрев)

### Порядок установки:



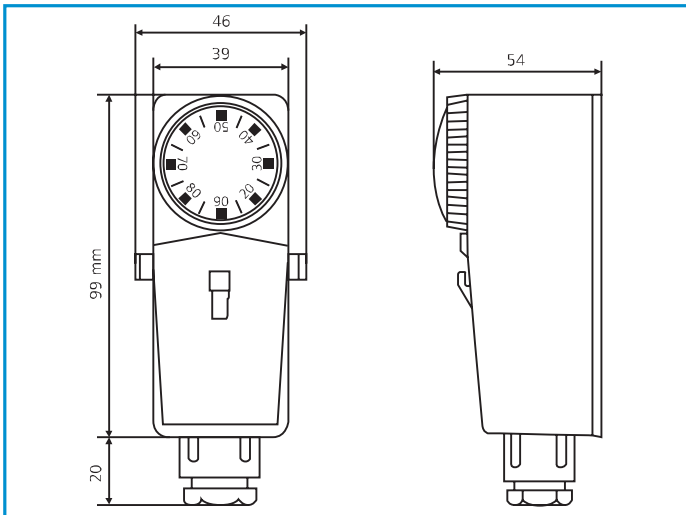
## 4.4 Накладной термостат BRC

Накладной термостат **BRC** применяется в системах отопления и кондиционирования для контроля температуры тепло- и холодоносителя, не требует дополнительного проведения монтажных работ для его установки. Укомплектован уплотнительным кольцом для фиксации (L = 220 mm) и тьюбиком металхромо́вой пасты.

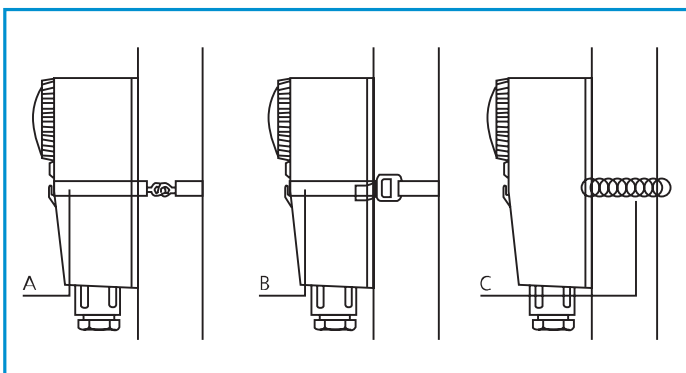
### Технические характеристики:

Диапазон температуры:	20...+90 °C
Дифференциал температуры:	8 ± 3 K
Степень защиты:	IP 30
Класс защиты:	I
Макс. рабочая температура:	90 °C
Температура хранения:	-15...+60 °C
Контакт:	Безпотенциальный, перекидной
Коммутируемое напряжение:	Контакты 1-2: 16 (2,5) A/250 В Контакты 1-3: 2,5 A/250 В
Способ установки:	На трубопровод

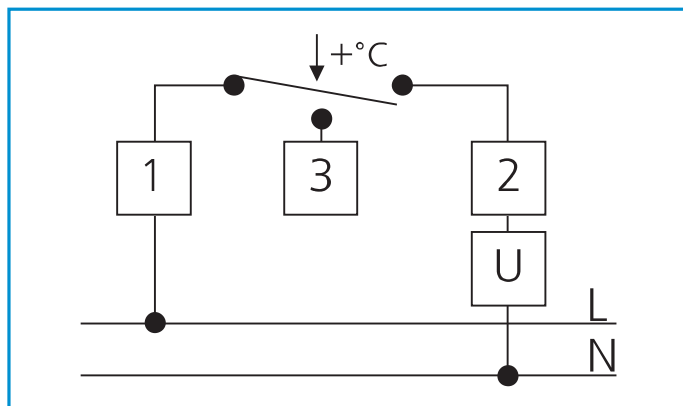
### Размеры:



### Способы установки:

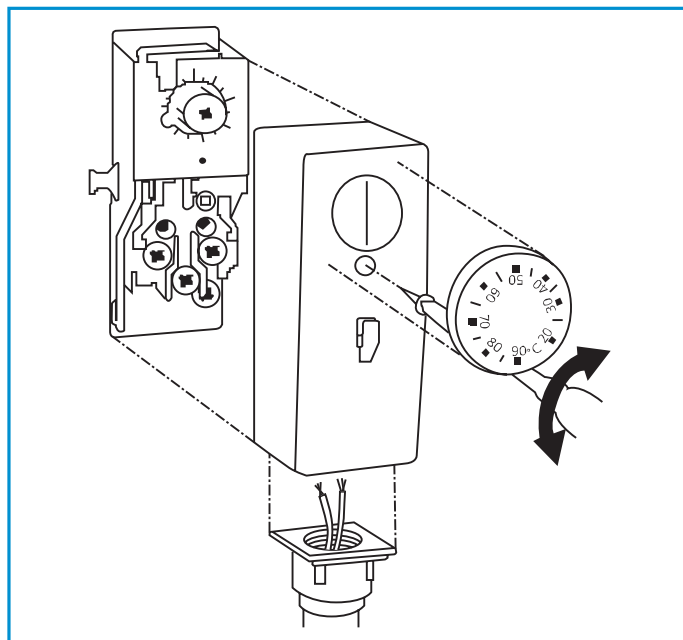


### Схема электрических соединений:



- 1 Общий контакт
- 2 Размыкается при повышении температуры
- 3 Замыкается при повышении температуры

### Порядок установки:



## 4.5 Термостат ST-4

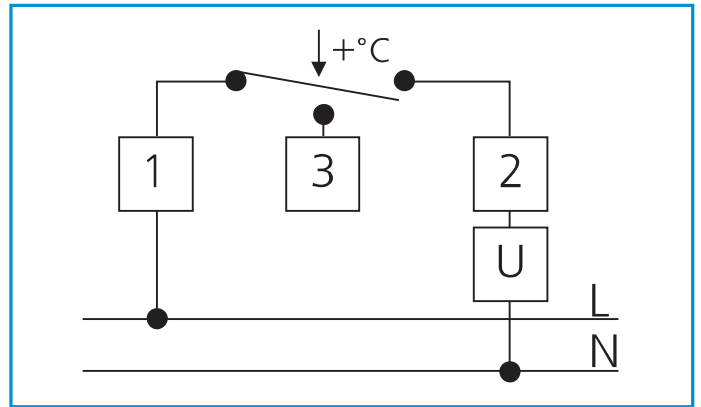
Термостат ST-4 применяется для контроля температуры в воздуховодах и других устройствах систем вентиляции и кондиционирования воздуха, в частности для защиты ТЭНов от перегрева.

### Технические характеристики:

Диапазон температуры:	0...+40 °C
Дифференциал температуры:	3 ± 2 K
Уровень защиты:	IP40
Класс защиты:	I
Макс. окруж. температура:	110 °C
Минимальный ток:	200 mA
Сопротивление изоляции:	100 МОм
Контакт:	Безпотенциальный, перекидной
Коммутируемое напряжение:	C-1: 15(3) A, 400 В AC C-2: 2,5(0,6) A, 400 В AC
Электрическое подключение:	Клеммы 6,3x0,8 мм
Ресурс:	100 000 переключений
Длина капилляра:	Медный, 1 м
Колба:	6x125 мм



### Схема электрических соединений:



### Рекомендации по установке:

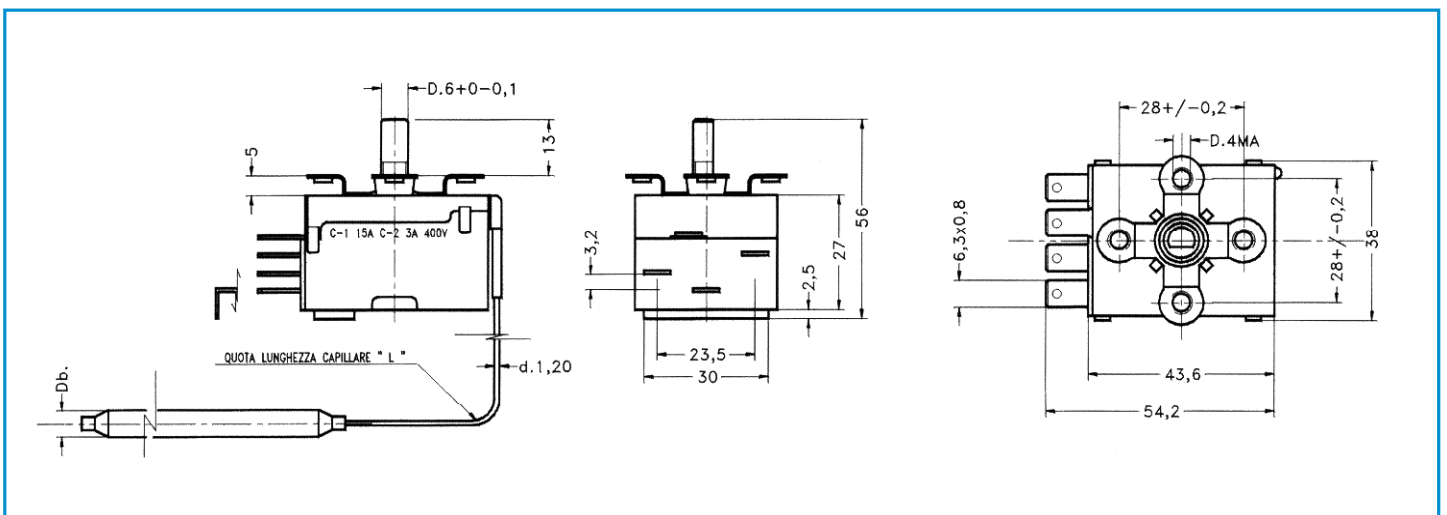
- Допустим монтаж термостата в любом положении.
- Не допускаются перегибы капиллярной трубки при установке.

C: Общий контакт.

1: Размыкается при повышении температуры (нагрев);

2: Замыкается при повышении температуры (охлаждение)

### Размеры:



# 5. КОМНАТНЫЕ ТЕРМОСТАТЫ, ПРОГРАММИРУЕМЫЕ ХРОНОТЕРМОСТАТЫ

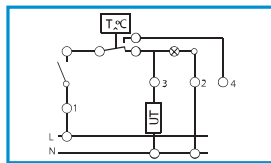
## 5.1 Комнатные электронные термостаты WFHT...

Термостат предназначен для поддержания в помещении комфортной температуры, установленной пользователем. Термостат необходимо закрепить на стене, на высоте примерно 1,5 метра от пола, в зоне относительно постоянной температуры. Термостат необходимо разместить вдали от окон, сквозняков, источников тепла, вне зоны прямых солнечных лучей.

### WATTS WFHT 20021 (с переключателем вкл/выкл)

#### Технические характеристики:

Диапазон регулировки:	+5...+30 °С
Дифференциал т-ры:	0,5 °С
Тип датчика:	NTC
Мощность контактов:	75 Вт, 230 В АС
Габариты:	80x80x25 мм
Т-ра эксплуатации:	0...+50 °С
Степень защиты:	IP 30
Управляющие элементы:	переключатель <b>ON/OFF</b> ; Ручка регулировки тем-ры



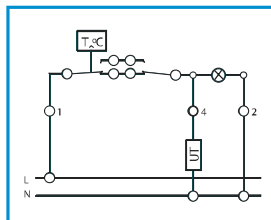
- 1 Фаза
- 2 Нейтраль
- 3 Нагрузка (тепло)
- 4 Вспомогательная нагрузка (холод)



### WATTS WFHT 20121 (с переключателем зима/лето)

#### Технические характеристики:

Диапазон регулировки:	+5...+30 °С
Дифференциал т-ры:	0,5 °С
Тип датчика:	NTC
Мощность контактов:	75 Вт, 230 В АС
Габариты:	80x80x25 мм
Т-ра эксплуатации:	0...+50 °С
Степень защиты:	IP 30
Управляющие элементы:	Переключатель <b>ЗИМА/ЛЕТО</b> ; Ручка регулировки тем-ры



- 1 Фаза
- 2 Нейтраль
- 4 Нагрузка



### WATTS WFHT 20425 (с дисплеем) / WATTS WFHT 20433 (с дисплеем, на радиуправлении)

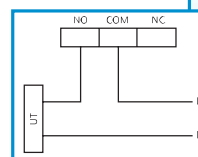
#### Технические характеристики:

Диапазон регулировки:	+5...+30 °С
Дифференциал т-ры:	0,5 °С
Тип датчика:	NTC
Мощность контактов:	75 Вт, 230 В АС
Габариты:	80x80x25 мм
Т-ра эксплуатации:	0...+50 °С
Степень защиты:	IP 30

#### Управляющие элементы:

- переключатель **ЗИМА/ЛЕТО**;
- переключатель режимов работы **НОРМАЛЬНЫЙ/ПО ВНЕШНЕМУ ТАЙМЕРУ**
- кнопки для задания температуры

- NC Нормально замкнут (нагрузка)
- COM Фаза
- NO Нормально разомкнут



#### Режимы работы:

- по встроенному температурному датчику;
- опционально – по выносному датчику (возможность подключения датчика температуры пола с настраиваемым ограничителем температуры в пределах 10...40 °С и кабелем длиной 3 м);
- по встроенному и выносному датчику

### WATTS EHRFR 001 (приемное устройство для радиотермостатов)

#### Технические характеристики:

Напряжение питания:	230 В АС, 50 Гц
Частота:	433 МГц
Габариты:	120x40x25 мм
Степень защиты:	IP 44
Режимы работы:	Переключатель <b>АВТО/РУЧНОЙ/КОНФИГУРАЦИЯ</b>



## 5.2 Электронный недельный хронотермостат Milux Weekly/ радиотермостат Milux-RF

Электронный недельный хронотермостат предназначен для поддержания в помещении установленной комфортной температуры, оснащен ЖК дисплеем.

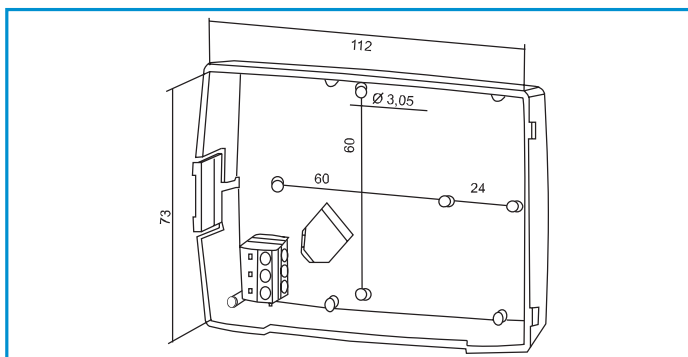
### Примечание:

радиотермостат **Milux-RF** применяется с приемным устройством **ENRFR 001** (см. стр.21).

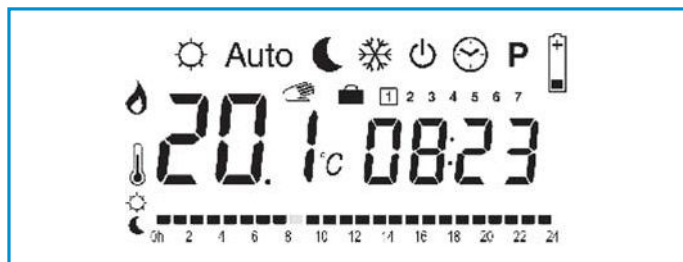
### Технические характеристики:

Контакты:	Безпотенциальный, перекидной
Коммутируемая мощность:	8А/230В АС
Диапазон регулировки температуры:	+5...+35 °С
Степень защиты:	IP 30
Батареи (поставляемые в комплекте):	3 x 1,5 В АА
Точность измерения температуры:	0,1 °С
Шаг уставки:	0,5 °С
Режимы работы:	- комфортное поддержание температуры; - режим ночного снижения температуры; - защита от переохлаждения; - стоп; - режим установки времени; - режим программирования
Установочные параметры:	
- режим:	тепло/холод;
- скорость поддержания температуры:	медленная/быстрая;
- зона нечувствительности:	1,5 °С/0,5 °С
- индикация времени:	24 часа/12 часов АМ/РМ
- индикация температуры:	°С/°F

### Габариты:



На дисплее индицируется значение температуры (уставка либо окружающая температура), время, а также график работы на текущий день.

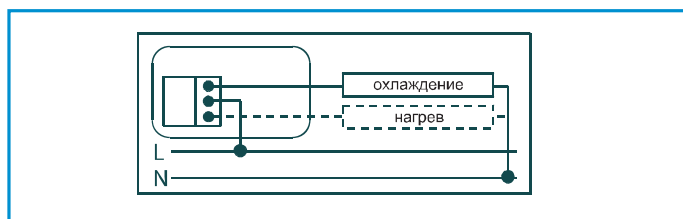


В меню в верхней части дисплея указываются доступные режимы работы. Программирование осуществляется следующим образом:

- с помощью кнопок "+/-" - задание температуры;
- с помощью кнопок "влево"/ "вправо" - требуемый режим работы.



### Схема электрического подключения :



- L - фаза 230 В АС
- N - нейтраль